

# B400.10

## Хвостовики HSK по DIN 69893 Shanks HSK DIN 69893

Код / Code	Рис./ Pic.	d	D	D <sub>1</sub>	L	L <sub>1</sub>	L <sub>2</sub>	Кг/Кg
B400.10.63.035.S25	2	25	50	63	35	18	85	0,80
B400.10.63.100.S25	2	25	50	63	100	18	150	1,80
B400.10.63.050.S32	1	32	63	63	50	20	102	1,20
B400.10.100.085.S32	2	32	63	100	85	20	155	3,40
B400.10.100.160.S32	2	32	63	100	160	20	230	5,20
B400.10.100.090.S40	2	40	80	100	90	24	164	4,50
B400.10.100.170.S40	2	40	80	100	170	24	244	7,60
B400.10.100.250.S40	2	40	80	100	250	24	324	10,70
B400.10.100.050.S48	2	48	80	100	50	30	130	3,20
B400.10.100.100.S48	2	48	80	100	100	30	180	5,00
B400.10.100.150.S48	2	48	80	100	150	30	230	6,90
B400.10.100.200.S48	2	48	80	100	200	30	280	8,70
B400.10.100.060.S60	1	60	92	100	60	32	142	4,00

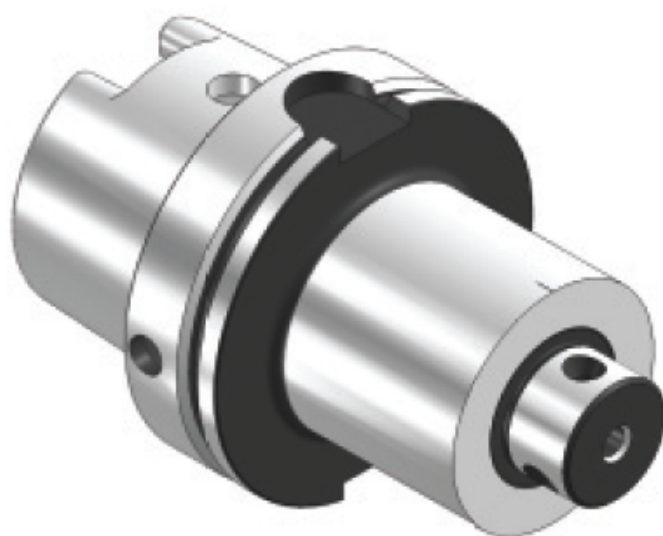


Рис. 1  
Pic. 1

Рис. 2  
Pic. 2

