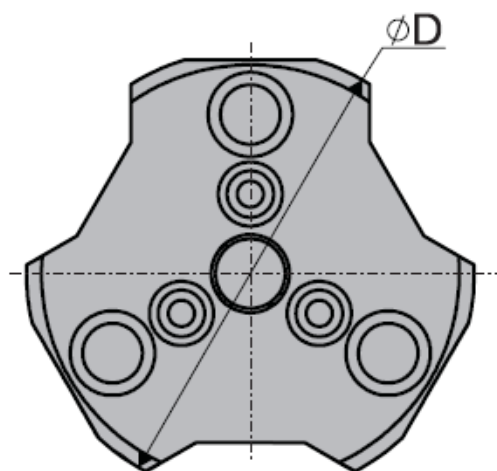
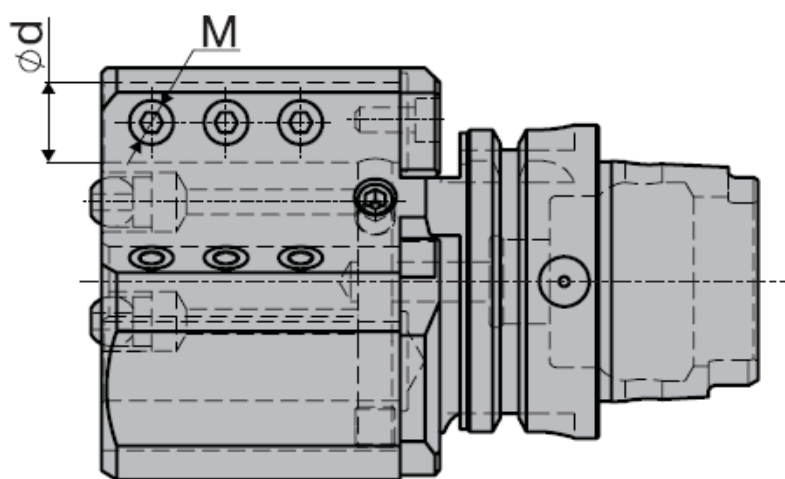
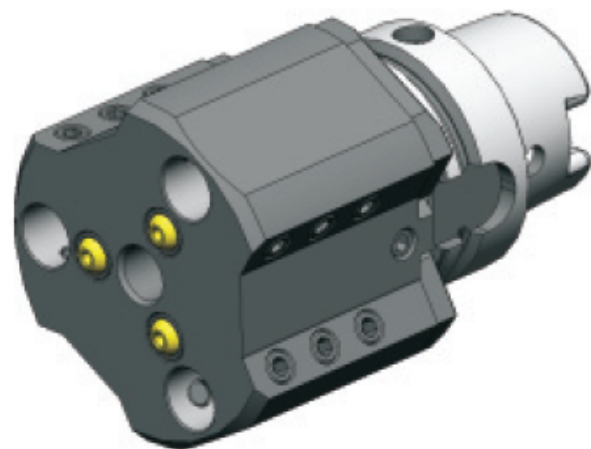
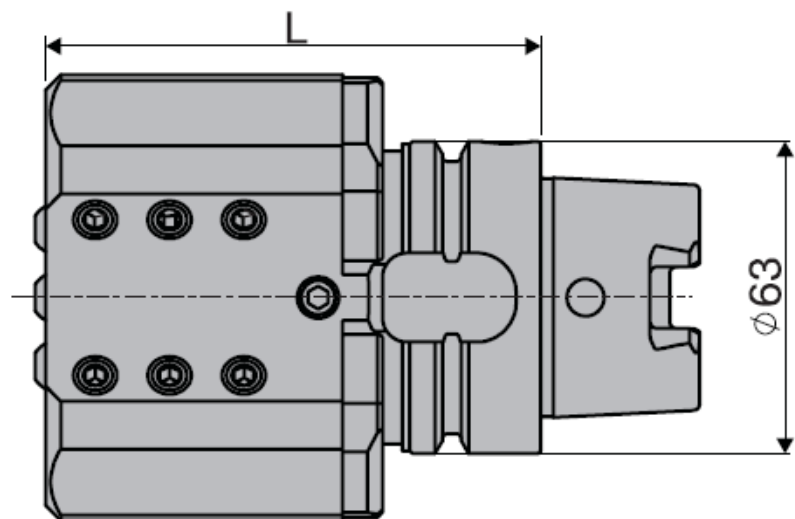


Код / Code	d	D	L	Винт*/ Screw*	Ключ*/Key*	Ввертыш**/ Cooling Tube**	Кг/kg
TMB.WH.63.100.16R/3	16	90	100	SH8x16	KS4	C.10.63	3,11
TMB.WH.63.110.20R/3	20	102	110	SH10x16	KS5	C.10.63	4,26



При работе необходимо учитывать наружный диаметр обрабатываемой детали
Using this holders it's necessary to consider external diameter of work piece

* Винты SH... (M...) по ГОСТ 11074-93 или DIN 913

* Screws SH... (M...) using GOST 11074-93 or DIN 913

Ключи по ГОСТ 11737-93 или DIN 911 в комплект не входят

Keys using GOST 11737-93 or DIN 911 (can be delivered separately)

** Поставляются отдельно

** It is ordered separately

Комплектуются втулками переходными T143.EF и T144.EF (стр.54). Поставляется по заказу.

Holder are delivered with reducing sleeves T143.EF and T144.EF (page 54). Delivered by order.