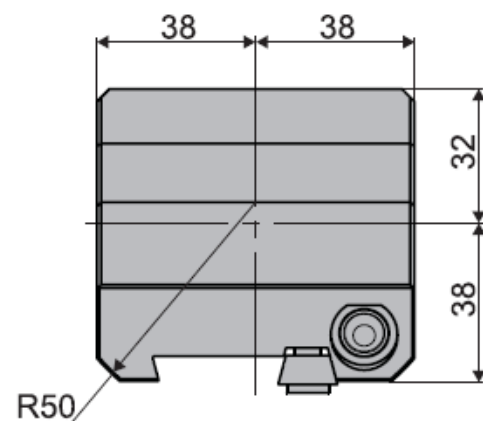
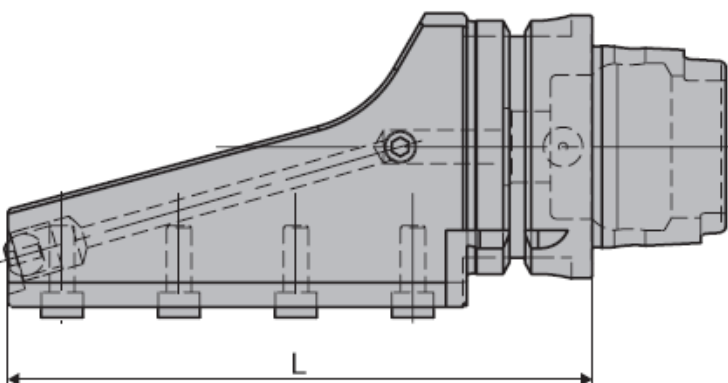
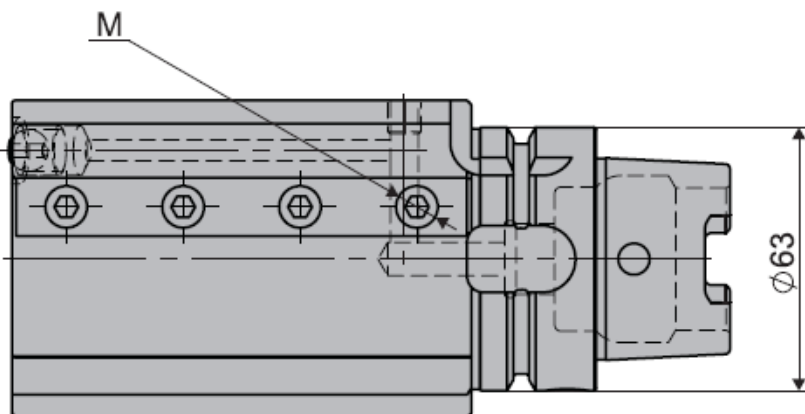
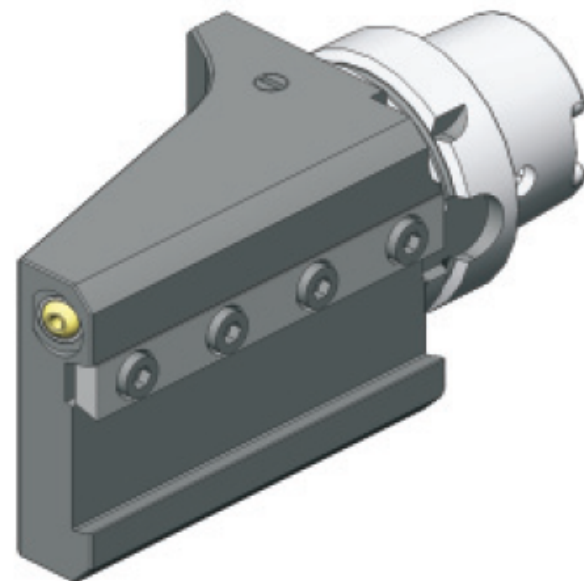


TGB.WH

Для пластинчатых резцов
For parting and grooving blades

Код / Code	L	M	ВИНТ*/ Screw*	Ключ*/Key*	Ввертыш**/Cooling Tube**	Кг/кг
TGB.WH.63.32R-140	140	M6	SB6x16	KS5	C.10.63	3,16
TGB.WH.63.32L-140	140	M6	SB6x16	KS5	C.10.63	3,16



- Показан правый
- Right-hand Shown

* Винты SB... (M...) по ГОСТ 11738-84 или DIN 912

* Screws SB... (M...) using GOST 11738-84 or DIN 912

Ключи по ГОСТ 11737 или DIN 911 в комплект не входят.

Keys using GOST 11737 or DIN 911 (can be delivered separately)

** Поставляется отдельно

** It is ordered separately